

MEDIA BROADCAST

Informationen zum Thema IPTV-Headend

Informationen zum Thema IPTV-Headend. Inhalt.

- **Firmenprofil von Media&Broadcast.**
- **Begriffsdefinition.**
- **IPTV Plattform.**
- **IPTV Headend.**
- **Fragen.**

Informationen zum Thema IPTV-Headend. Inhalt.

- **Firmenprofil von Media&Broadcast.**
- **Begriffsdefinition.**
- **IPTV Plattform.**
- **IPTV Headend.**
- **Fragen.**

Media&Broadcast.

Klare Kompetenzen. Klare Verantwortungen.

Kunden



Business Unit TV

- Ganzheitliche Betreuung aller TV-Kunden.
- Produktkompetenz und Kundenverantwortung aus einer Hand.



Business Unit Hörfunk

- Ganzheitliche Betreuung aller Hörfunk-Kunden.
- Produktkompetenz und Kundenverantwortung aus einer Hand.



Business Unit SAT

- Ganzheitliche Betreuung aller Sat-Kunden.
- Umfassende Satelliten-kompetenz aus einer Hand.

Media&Broadcast.

Das Portfolio im Überblick.



- Event- und Außenübertragungen, auch für Großevents.
- Verbindungsnetzwerke auf ATM und IP-Basis.
- Satelliten Lösungen für Rundfunk und Kommunikation.
- Digitales Radio & TV via Kabel, Satellit und Terrestrik, (DVB-C, -S und -T).
- Programmverteilung weltweit via Satellit und Kabel.
- Corporate Communication Solutions zur Unternehmenskommunikation.
- Digital Cinema – Filme in Bits und Bytes, für die Zukunft des Kinos.
- Mobile TV services via DMB und DVB-H.
- New Media Angebote für Multimedia Radio, Mobile-TV und IPTV

Informationen zum Thema IPTV-Headend. Inhalt.

- Firmenprofil von Media&Broadcast.
- Begriffsdefinition.
- IPTV Plattform.
- IPTV Headend.
- Fragen.

Informationen zum Thema IPTV-Headend. Begriffsdefinition.

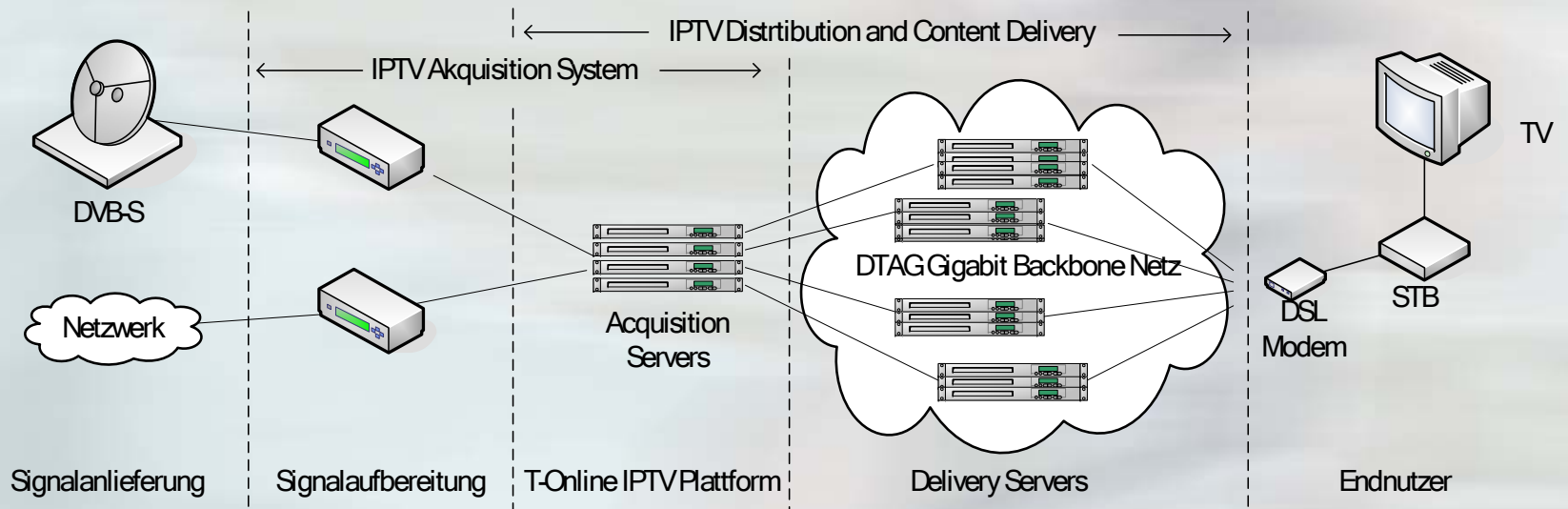
IPTV Internet Protocol Television.

- umgangssprachlich „**Fernsehen über das Internet**“.
- normalerweise auch als **InternetTV** oder **WebTV** bezeichnet; basiert technisch auf "herkömmlichen" Streaming und ist über einen PC empfangbar.
- bei dem **IPTV Angebot der T-Com** ist dies nicht der Fall, IPTV ist ein gesonderter Dienst mit QoS, welcher über dieselbe Leitung (xDDSL) wie auch das Internet die Haushalte erreicht.
- zum Empfang von IPTV wird kein PC, sondern lediglich eine **IPTV-Settop-Box** benötigt, welche die Signale dekodiert und auf den TV-Bildschirm bringt.

Informationen zum Thema IPTV-Headend. Inhalt.

- Firmenprofil von Media&Broadcast.
- Begriffsdefinition.
- IPTV Plattform.
- IPTV Headend.
- Fragen.

IPTV Plattform. Systemüberblick.



Informationen zum Thema IPTV-Headend. Inhalt.

- Firmenprofil von Media&Broadcast.
- Begriffsdefinition.
- IPTV Plattform.
- IPTV Headend.
- Fragen.

IPTV Headend.

Inhalt.

IPTV Headend

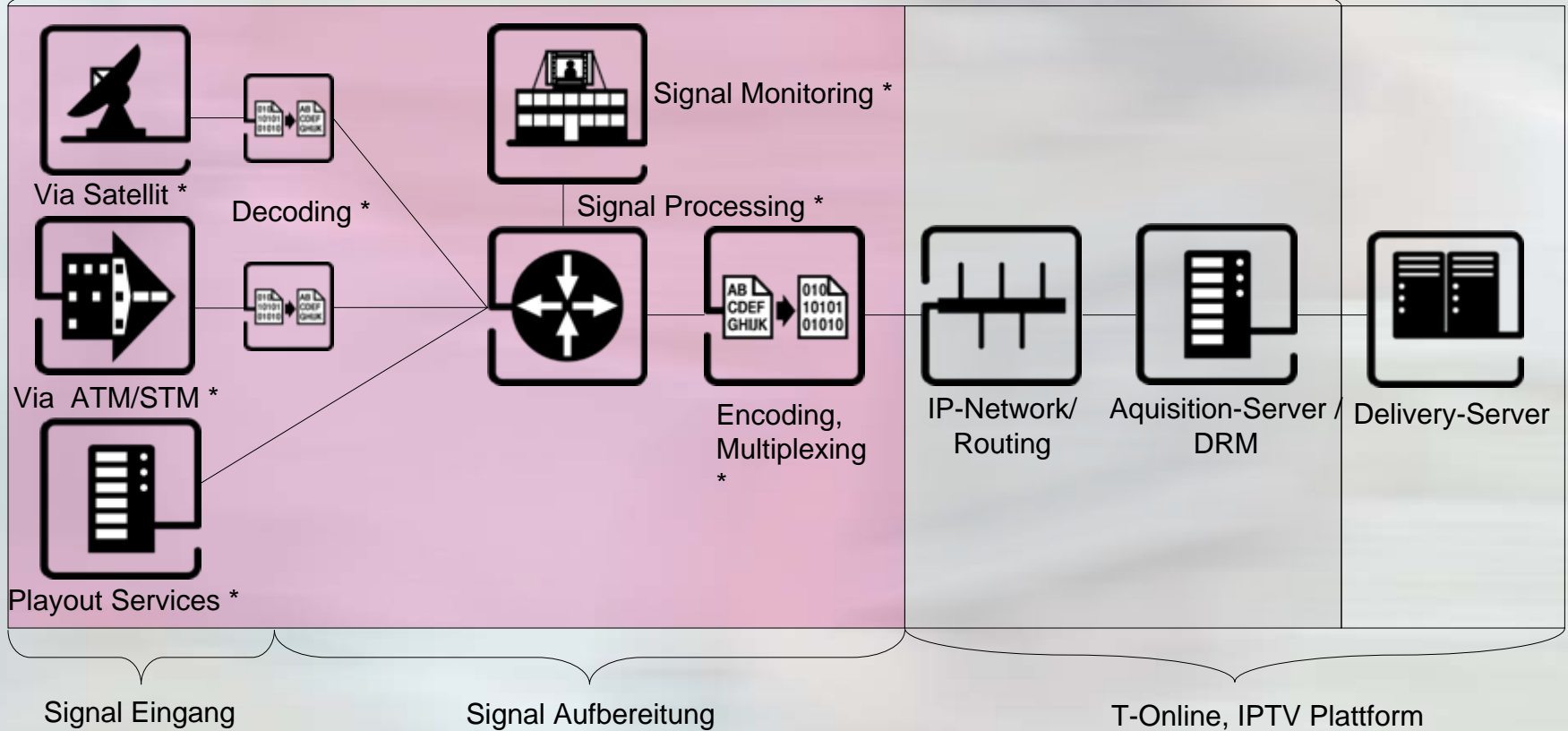
- System Überblick.
- Signal Eingang: via Satellit und ATM/STM.
- Signal Decoding , Bearbeitung und Encoding.
- Playout Services.
- Signal Monitoring.

IPTV Headend.

System Überblick - T-Com, T-Online trägt die Produktverantwortung.

Media&Broadcast IPTV Headend Usingen

Konzeption und Planung auf Basis der Gespräche mit den T-Online Fachexperten



*siehe auch Backup Details

■ Lieferung & Betrieb M&B

□ Equipment-Housing M&B

□ Betrieb TOI&TS ITO

Betrieb TOI&TS IT Operation

IPTV Headend.

Inhalt.

IPTV Headend

- System Überblick.
- Signal Eingang: via Satellit und ATM/STM.
- Signal Aufbereitung (Decoding , Bearbeitung und Encoding).
- Playout Services.
- Signal Monitoring.

IPTV Headend.

Signal Eingang via Satellit.

Via Satellit

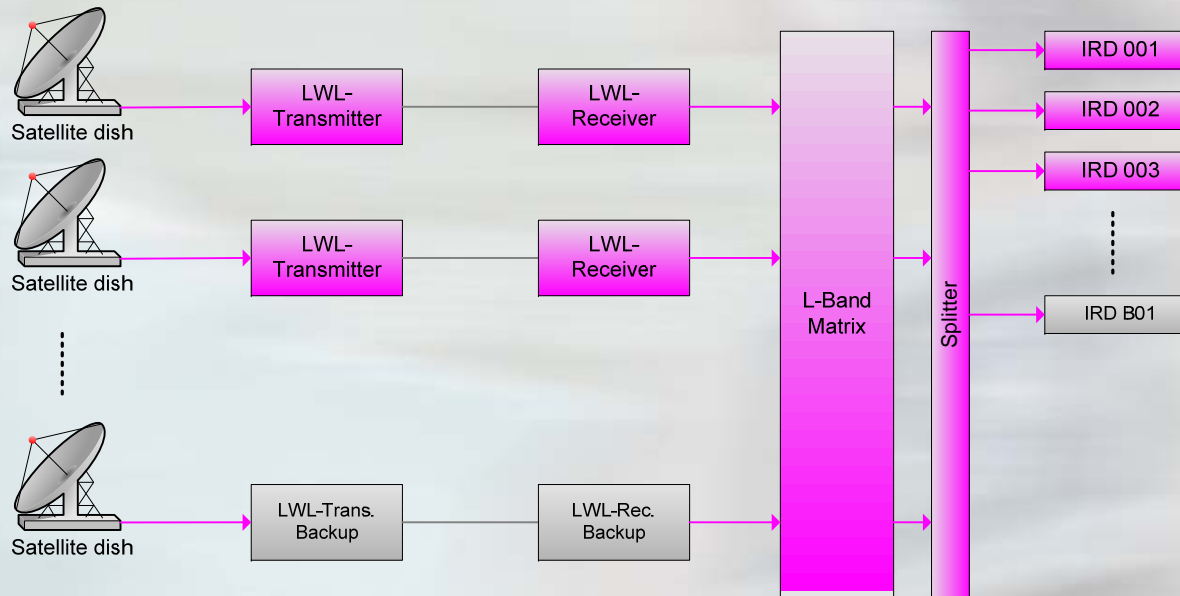


- Satelliten-Downlink Dienst von diversen SAT-Positionen.
- L-Band Routing mit Redundanz-Schaltungen.
- L-Band Verteilung.

IPTV Headend.

Signaleingang via Satellit.

N+1 Satellite Downlink Beispiel.



- mit drehbarer Backup Satelliten-Antenne

IPTV Headend.

Signal Eingang via ATM/STM.



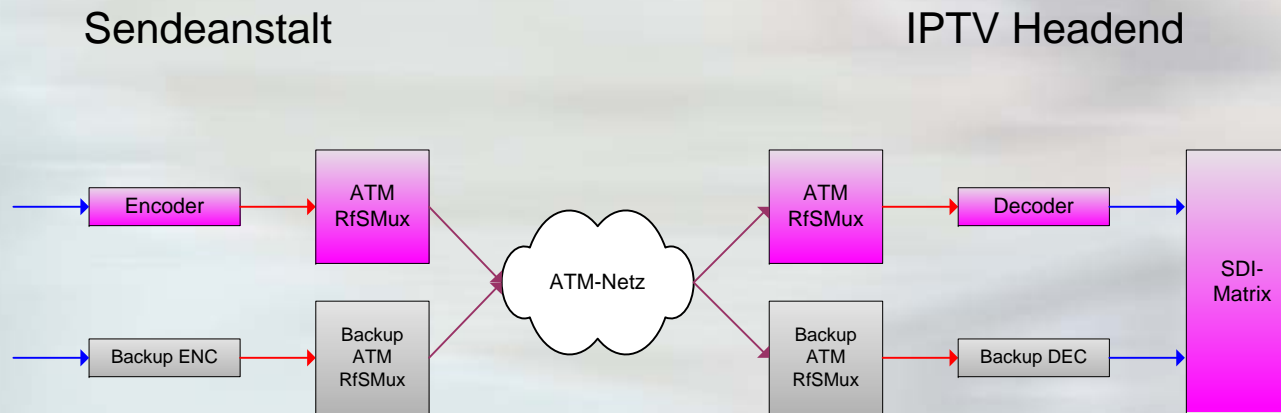
Via ATM/STM

- ATM-BS Verbindungen für Einzelprogramm-Zuführungen.
- STM1-4 IP-Festverbindungen zur Anbindung von Teleports.

IPTV Headend.

Signaleingang via ATM/STM.

ATM-BS Verbindungen für Einzelprogramm-Zuführungen.

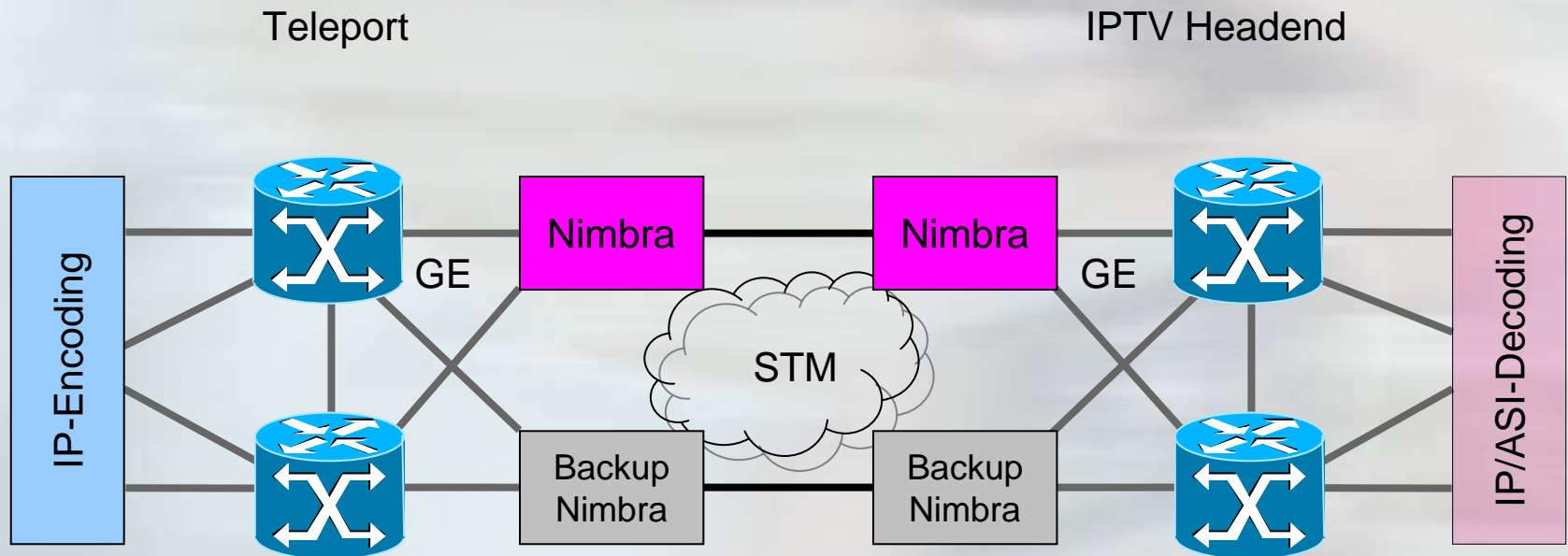


- unterschiedliche Ausführungen möglich

IPTV Headend.

Signaleingang via ATM/STM.

Beispiel IP-Festverbindungen zur Anbindung von Teleports.



- Hochverfügbare Verbindungen mit 1+1 Schutzmechanismen

IPTV Headend.

Inhalt.

IPTV Headend

- System Überblick.
- Signal Eingang: via Satellit und ATM/STM.
- Signal Aufbereitung (Decoding , Bearbeitung und Encoding).
- Playout Services.
- Signal Monitoring.

IPTV Headend.

Signal Decoding, Bearbeitung und Encoding.



Decoding



Signal Bearbeitung



Encoding

- Empfang der Satelliten-Signale.
- Entschlüsselung aller marktüblichen Verschlüsselungs-Verfahren.
- Decoding von DVB-S/S2 Signalen in Standard-Definition Qualität (SD) und Hig-Definition Qualität (HD).
- Routen/Verteilen und Signalprozessing auf digitaler Signalebene.
- SI-Daten Verarbeitung (z.B. Event Information Table EIT).
- MPEG-4 -IP-TS Encoding von SD- und HD-Signalen.
- N+1 Redundanz-Schaltungen für die Encoder.
- Multiplexen der IP-TS-Datenströme und SI-Daten.

IPTV Headend.

Inhalt.

IPTV Headend

- System Überblick.
- Signal Eingang: via Satellit und ATM/STM.
- Signal Aufbereitung (Decoding , Bearbeitung und Encoding).
- Playout Services.
- Signal Monitoring.

IPTV Headend. Playout Services.



Playout
Services

- SI-Daten-Generierung und Playout.
- Test-/Havarie Bilder Generierung und Aufschaltung.
- SD-/HD-Kanal 24/7-Playout. (***technisch realisierbar***)
- Signalsplittung. (***technisch realisierbar***)

IPTV Headend.

Inhalt.

IPTV Headend

- System Überblick.
- Signal Eingang: via Satellit und ATM/STM.
- Signal Aufbereitung (Decoding , Bearbeitung und Encoding).
- Playout Services.
- Signal Monitoring.

IPTV Headend. Signal-Monitoring.

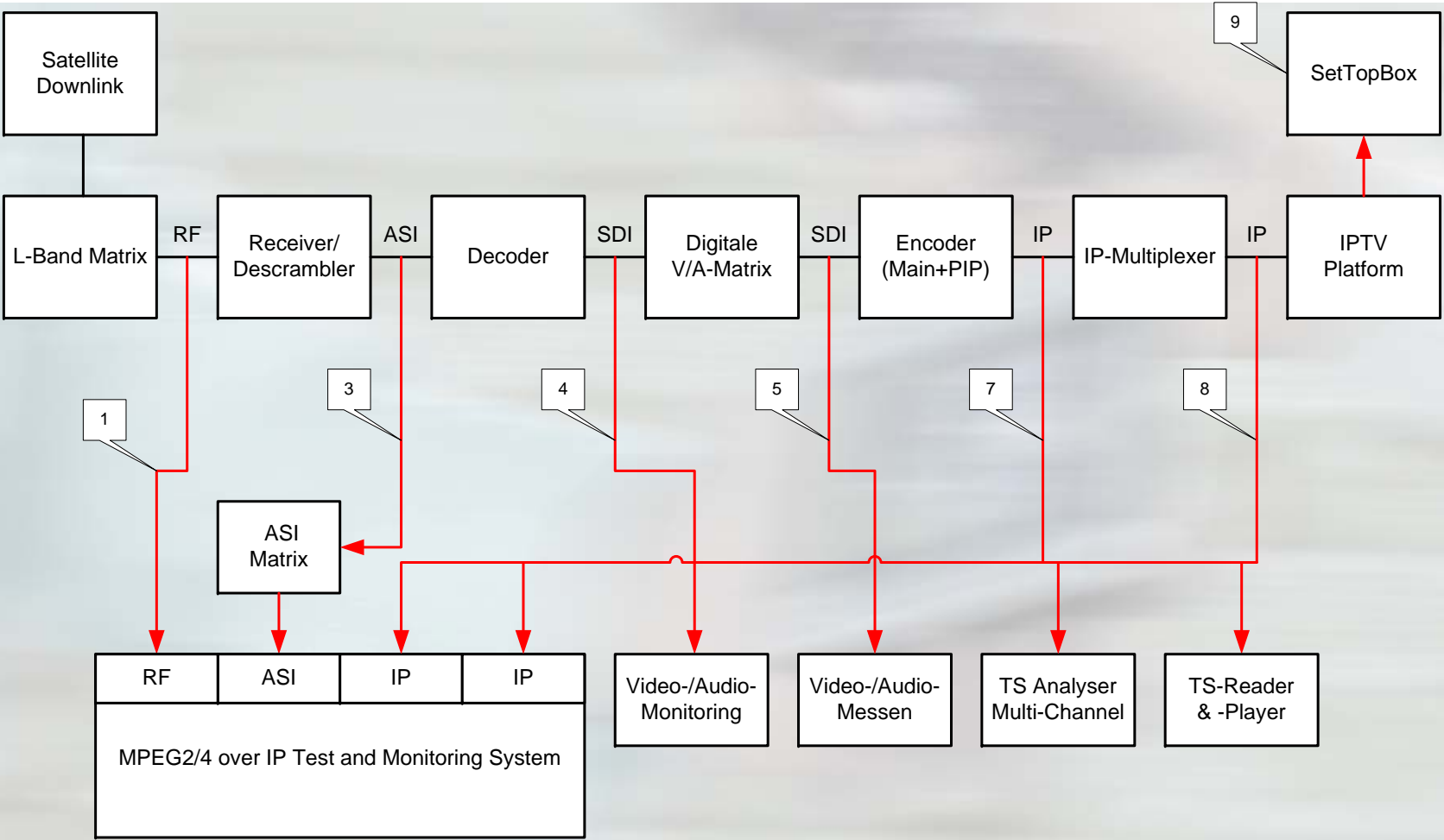
Signal Monitoring



- RF-, ASI-, V/A-Signal-Monitoring und Messen.
- IP-TS-Monitoring und Messen.
- Netzwerkmanagement der Dienste.
- Umbrella Fault Management (Geräteüberwachung).
- Trouble Ticket System (Übergeordnetes Störungs-Management).

IPTV Headend.

Signal Monitoring – Übersicht Messpunkte.



Technische Voraussetzungen von IPTV. Inhalt.

- **Firmenprofil von Media&Broadcast.**
- **Begriffsdefinition.**
- **IPTV Platform.**
- **IPTV Headend.**
- **Fragen.**

Media&Broadcast. Kontakt.

Hartmut Reich

Product Management Networks
Bunsenstraße 29, 24145 Kiel

E-Mail: h.reich@t-systems.com
Phone: +49 431 7171-6420

<http://www.t-systems-mediabroadcast.com>

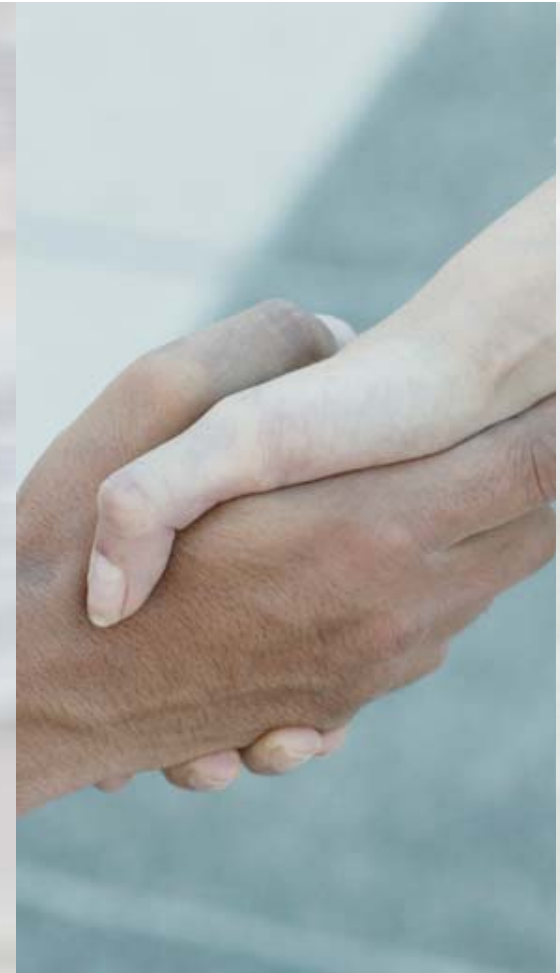
Dr. Dirk Hetzer

Leiter System Solutions & Engineering

E-Mail: dirk.hetzer@t-systems.com

Phone: +49 30 3497 4600

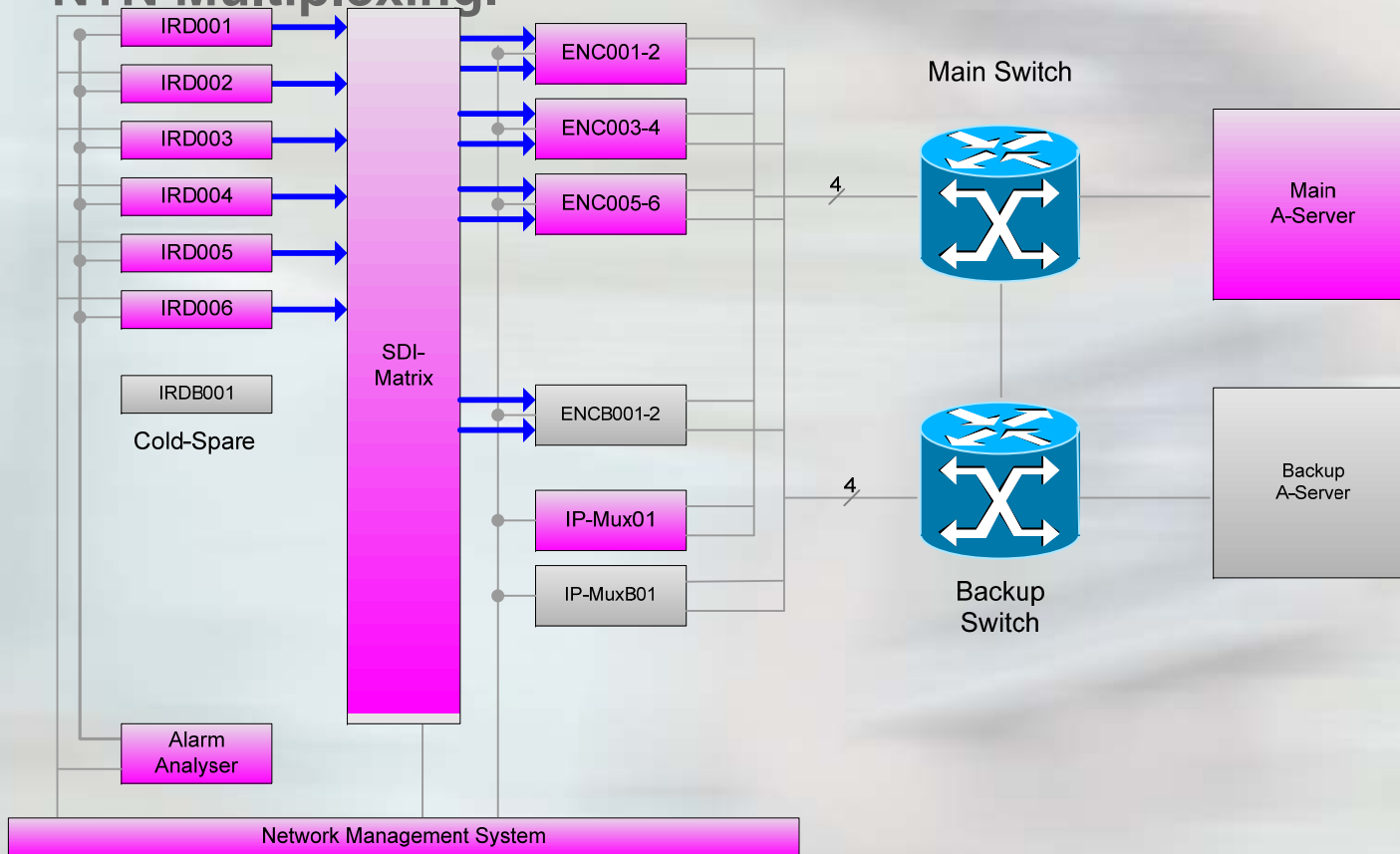
<http://www.t-systems-mediabroadcast.com>



IPTV Headend.

Signal-Verarbeitung: Decoding, Bearbeitung und Encoding.

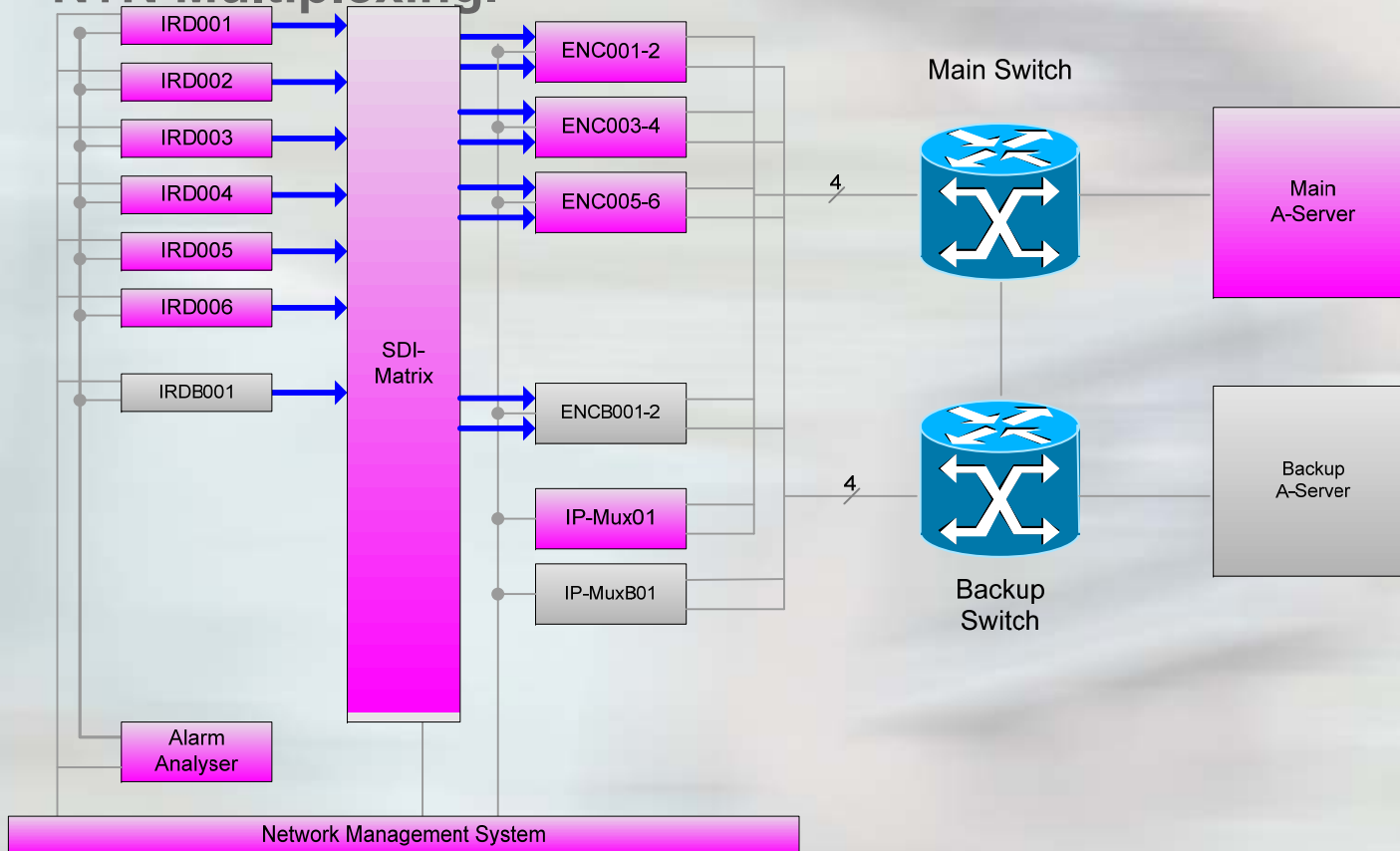
IRD-based N+0 Reception-System mit N+1 Encoding und N+N Multiplexing.



IPTV Headend.

Signal-Verarbeitung: Decoding, Bearbeitung und Encoding.

IRD-based N+1 Reception-System mit N+1 Encoding und N+N Multiplexing.

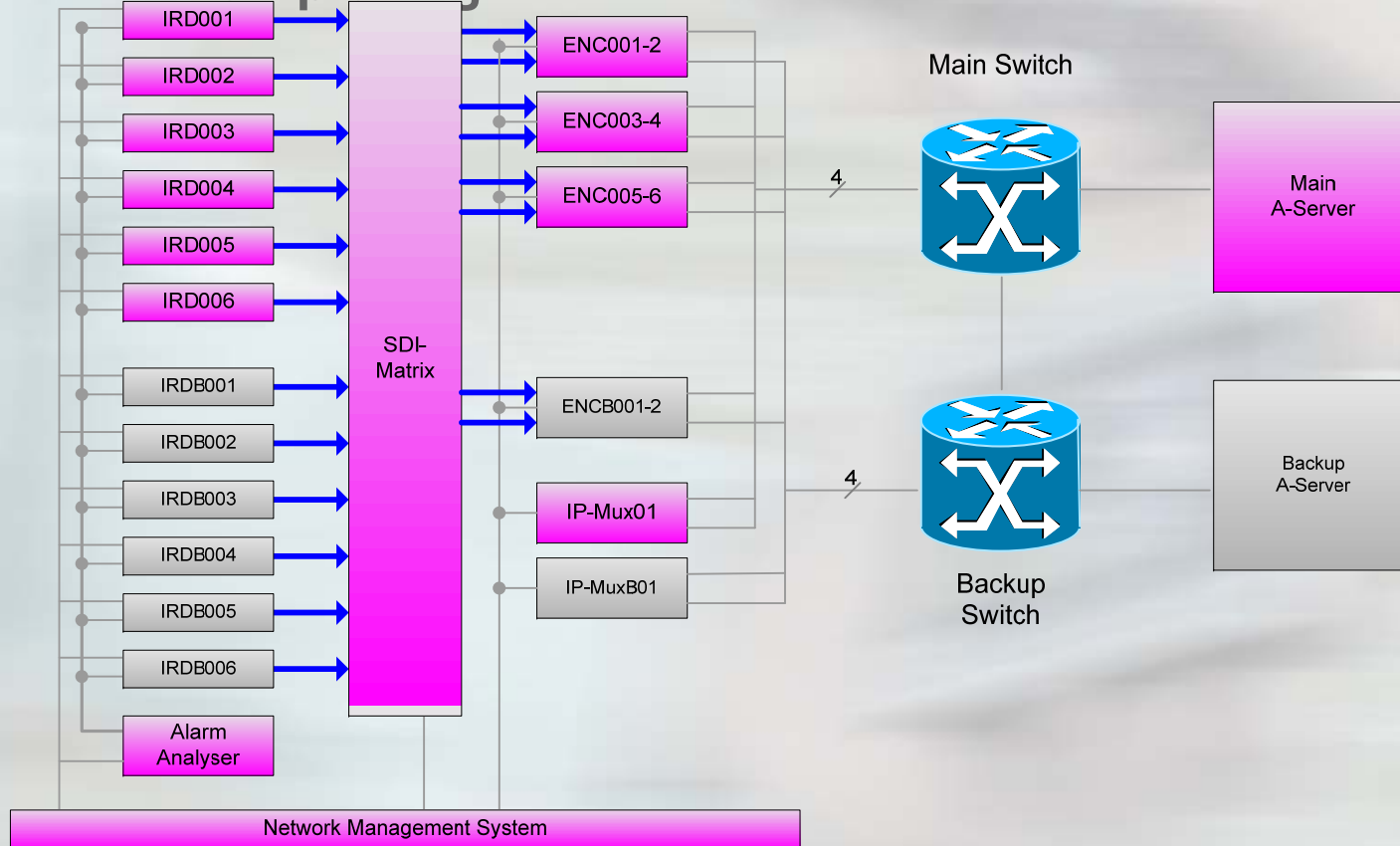


- mit zusätzlichen Ersatzgeräten (Cold-Spare)

IPTV Headend.

Signal-Verarbeitung: Decoding, Bearbeitung und Encoding.

IRD-based N+N Reception-System mit N+1 Encoding und N+N Multiplexing.



- mit zusätzlichen Ersatzgeräten (Cold-Spare)